

图 C.1 袋的详细记录

GB/T 25162.2—2010/ISO 7965-2:1993



# 中华人民共和国国家标准

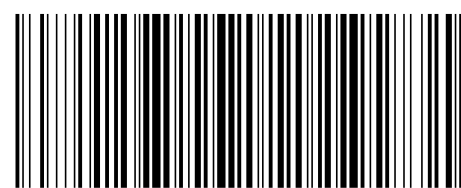
GB/T 25162.2—2010/ISO 7965-2:1993

## 包装袋 跌落试验

### 第 2 部分:热塑性软质薄膜袋

Sacks—Drop test—  
Part 2: Sacks made from thermoplastic flexible film

(ISO 7965-2:1993, IDT)



GB/T 25162.2-2010

版权专有 侵权必究

\*

书号:155066·1-40657

定价: 16.00 元

2010-09-26 发布

2011-03-01 实施

中华人民共和国国家质量监督检验检疫总局  
中国国家标准化管理委员会 发布

附录 C  
(资料性附录)  
跌落试验报告格式示例

试验记录

生产厂家:	袋型:	试验目的:
批号:	尺寸:	试验方法:
生产日期:	规格:	状态调节:
订单号:		装填物料:
客户:	试验日期:	填装质量:

试验结果

跌落次序	h/cm	袋 号														
		1	2	3	4	5	6	7	8	9	10	11	12	13	14	15
1																
2																
3																
4																
5																
6																
7																
8																
9																
10																
11																
12																
13																
14																
15																
16																
17																
18																
19																
20																

备注:

日期:

中华人民共和国  
国家标准  
包装袋 跌落试验  
第 2 部分:热塑性软质薄膜袋  
GB/T 25162.2—2010/ISO 7965-2:1993

\*  
中国标准出版社出版发行  
北京复兴门外三里河北街 16 号  
邮政编码:100045  
网址 www.spc.net.cn  
电话:68523946 68517548  
中国标准出版社秦皇岛印刷厂印刷  
各地新华书店经销

\*  
开本 880×1230 1/16 印张 0.75 字数 16 千字  
2010 年 12 月第一版 2010 年 12 月第一次印刷

\*  
书号: 155066·1-40657 定价 16.00 元

如有印装差错 由本社发行中心调换  
版权专有 侵权必究  
举报电话:(010)68533533

附录 B  
(资料性附录)

满装袋试验时各部位的标示方法

将袋的背面(3)(即带纵向接缝的那一面)向下放置,袋的顶端(6)(即填装端)远离试验者,如图 B.1 所示。各个部位的标示如下:

- 1 面:正面;
- 2 面:右侧面;
- 3 面:背面(带纵向接缝的面);

如果袋带有纵向接缝,那么背面(3)为带有接缝的那个面。无印刷或不带纵向接缝的袋,那么背面(3)为与底面外层折边相对的那个面。

- 4 面:左侧面;
- 5 面:底面;
- 6 面:顶面(填装端)。

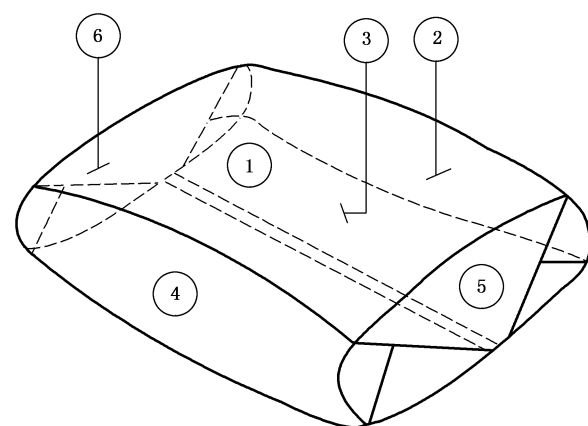


图 B.1 各部位的标示图

## 前言

GB/T 25162《包装袋 跌落试验》分为两个部分:

- 第 1 部分:纸袋;
- 第 2 部分:热塑性软质薄膜袋。

本部分为 GB/T 25162 的第 2 部分。

本部分等同采用 ISO 7965-2:1993《包装袋 跌落试验 第 2 部分:热塑性软质薄膜袋》(英文版)。

为便于使用,本标准做了下列编辑性修改:

- a) 用‘.’代替做为小数点的‘,’;
- b) 删除了国际标准的前言;
- c) 引用文件由 GB/T 4857.2 代替 ISO 2233:2000。

本部分的附录 A、附录 B、附录 C 为资料性附录。

本部分由全国包装标准化技术委员会(SAC/TC 49)提出并归口。

本部分起草单位:中国包装科研测试中心、机械科学研究总院、中国包装联合会。

本部分主要起草人:李华、李铁生、牛淑梅、袁文广、王利、王青、朱婧。